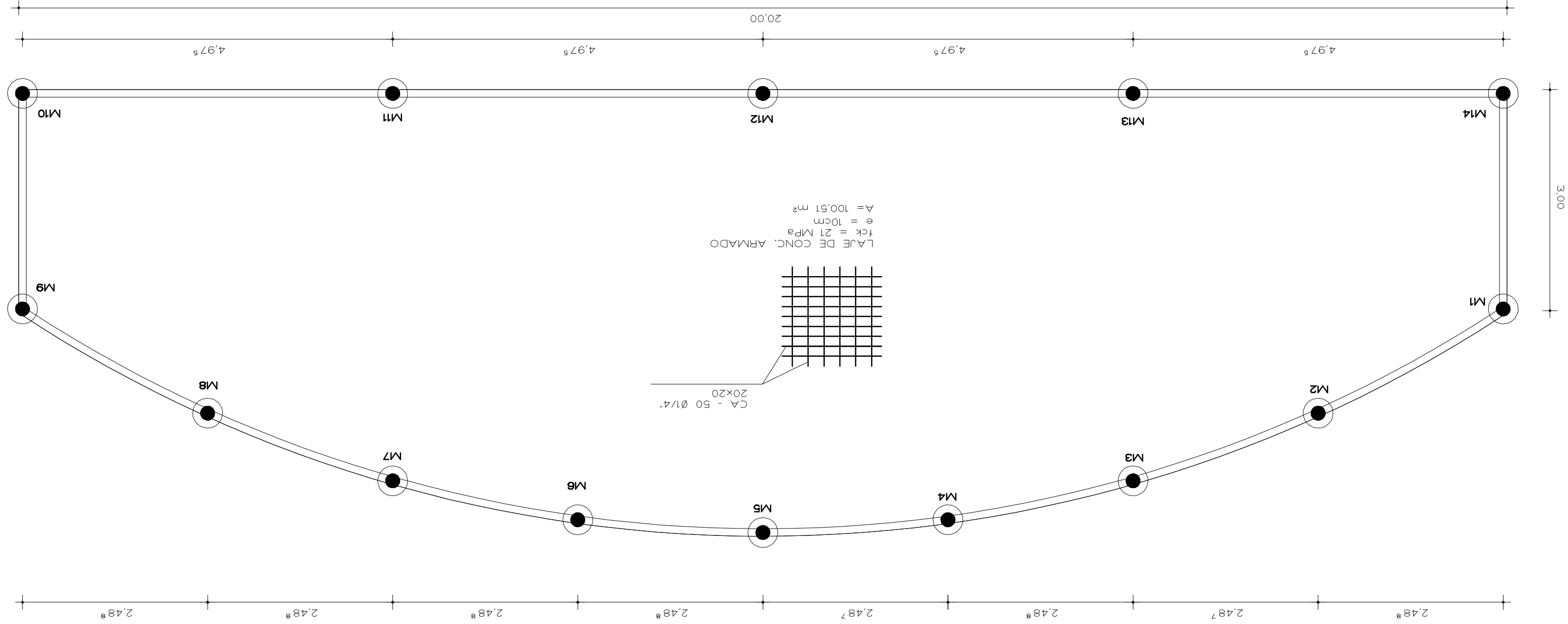


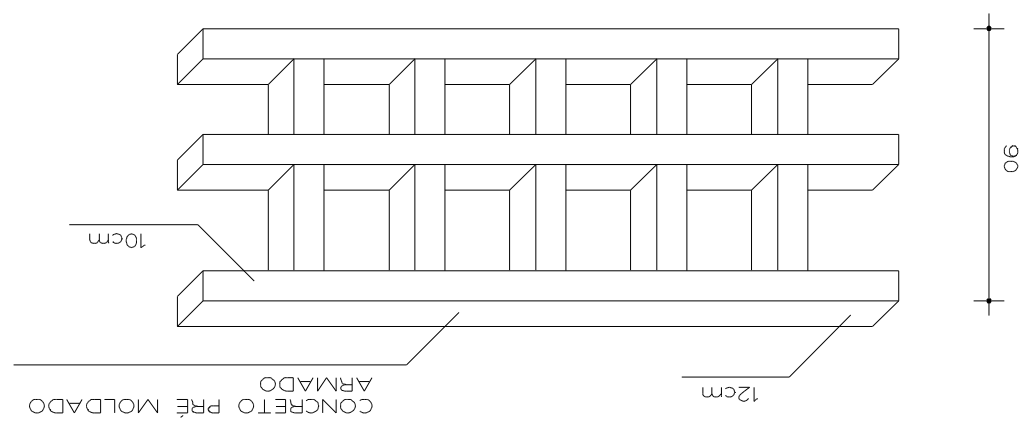
PLANTA DE FUNDAÇÕES MIRANTE.

ESCALA : 1/50
A = 100,51 m²



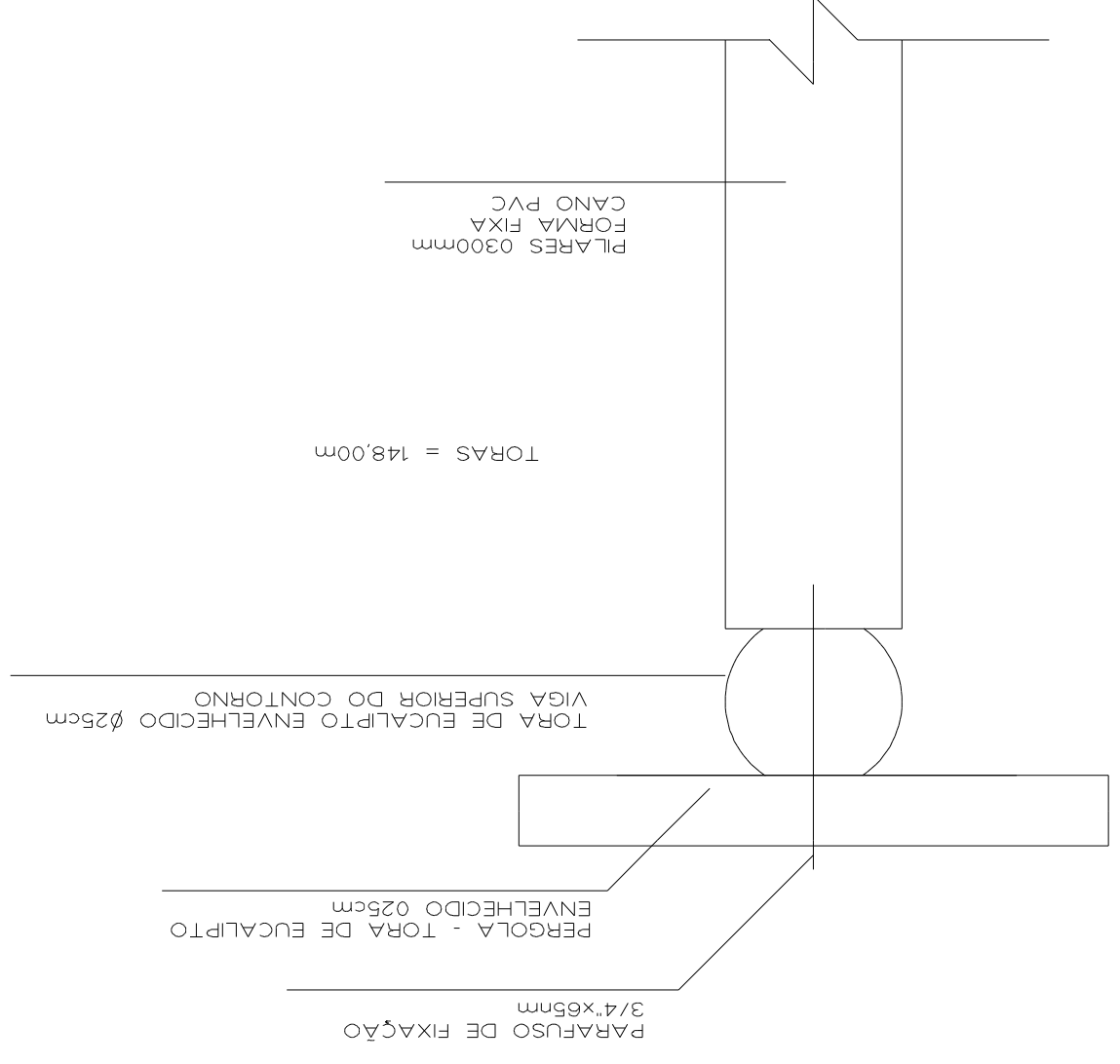
GRADE DE PROTEÇÃO.

ESCALA : 1/30



DET. FIXAÇÃO DO PERGOLADO

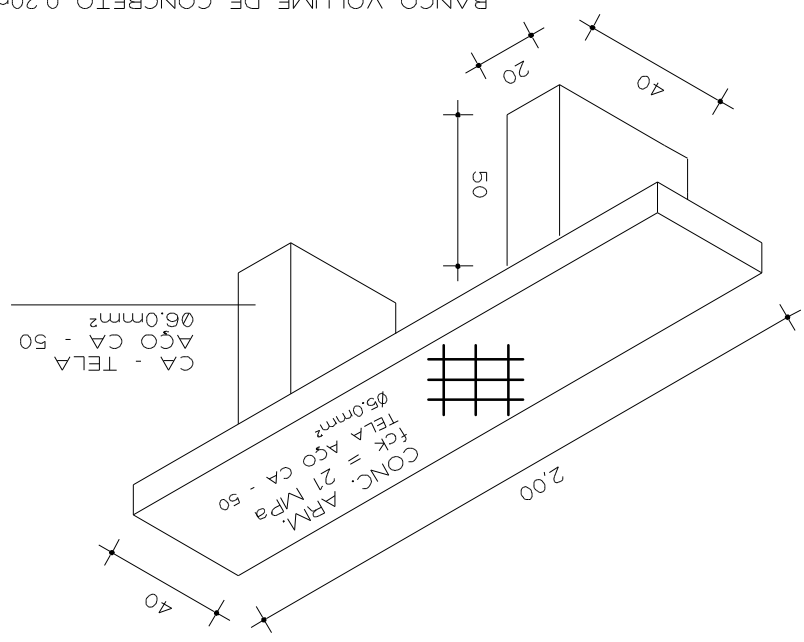
ESCALA : 1/30



DET. BANCOS DE CONCRETO.

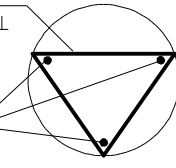
ESCALA : 1/25

BANCO VOLUME DE CONCRETO 0,20m³



MICRO ESTACAS

CONCRETO fck = 21MPa
M1=M2=M3=M4=M5=M6=
M7=M8=M9=M10=M11=M12=
M13=M14
Ø200mm
L = 2,50
ESTRIBOS
Ø5,0 C/ 20
L = ,53cm
TAMBÉM PARA OS PLARES



ESCALA : INDICADAS	ÁREA : 940,51m²	DATA : OUTUBRO/2022	DESENHO : AIRTON	03.
--------------------	-----------------	---------------------	------------------	-----

PLANTA MIRANTE E BANCOS .

ASSUNTO :

PROJETO :

PREFEITURA :

Eng.º CIVIL - CREA 008610

PREFEITO MUNICIPAL

PREFEITURA MUNICIPAL DE BARRA DO QUARAÍ.
SECRETARIA DE OBRAS, TRANSPORTE E TRANSITO



AIRTON - Desenho de Projetos
airton_machado@outlook.com.br
Fone : (51) 9 9859 - 4571

